

T40-ISO / A40-ISO

GETS THE JOB DONE

**VOLLEDIG
THERMISCH
ONDERBROKEN**

20001



T40-ISO / A40-ISO

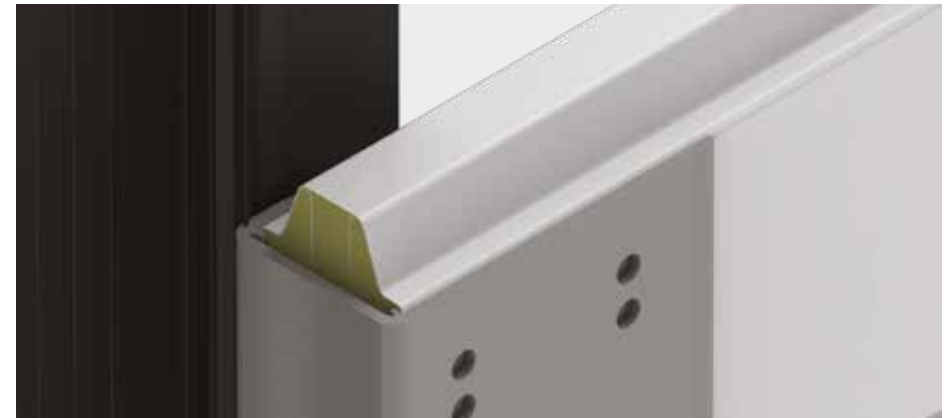
T40-ISO

Een hoog isolerende 40 mm overheaddeur, voorzien van kunststof eindkappen, kunststof top- en bodemprofielen, dubbele zijafdichting, rail isolator.

Hierdoor is er geen koudebrug en biedt de T40-ISO een optimale thermische isolatie. Zo heeft de T40-ISO een 25% betere U-waarde dan de standaard T40. De T40-ISO is een product met een optimale prijsprestatieverhouding.

A40-ISO

Hoog isolerende beglaasde A40-ISO secties, combineert u eenvoudig met de T40-ISO voor extra licht in uw bedrijfspan. Afhankelijk van de gewenste lichtopbrengst kunt één of meerdere secties toevoegen. Deze beglaasde secties zijn volledig thermisch onderbroken, wat zorgt voor maximale isolatie. En, condens krijgt geen kans!



ISOLATIEWAARDES

deurformaat mm		compleet gesloten	1xA40/A80 sectie per deur	2xA40/A80 sectie per deur	3xA40/A80 sectie per deur	4xA40/A80 sectie per deur		
3000x3000	S40	1,45	2,05	2,60	3,05	3,60	U Waarde W/m ² K	op basis van 2-voudige acrylaat beglazing
	T40 ISO	0,95	1,30	1,80	2,25	2,70	U Waarde W/m ² K	op basis van 2-voudige acrylaat beglazing
	T80 ISO	0,60	0,90	1,20	1,50	1,90	U Waarde W/m ² K	op basis van 4-voudige acrylaat beglazing
4000x4000	S40	1,35	1,80	2,15	2,45	2,85	U Waarde W/m ² K	op basis van 2-voudige acrylaat beglazing
	T40 ISO	0,85	1,15	1,40	1,70	2,05	U Waarde W/m ² K	op basis van 2-voudige acrylaat beglazing
	T80 ISO	0,50	0,75	0,95	1,15	1,35	U Waarde W/m ² K	op basis van 4-voudige acrylaat beglazing
5000x5000	S40	1,30	1,70	2,00	2,35	2,65	U Waarde W/m ² K	op basis van 2-voudige acrylaat beglazing
	T40 ISO	0,80	1,05	1,30	1,50	1,75	U Waarde W/m ² K	op basis van 2-voudige acrylaat beglazing
	T80 ISO	0,45	0,65	0,85	1,00	1,15	U Waarde W/m ² K	op basis van 4-voudige acrylaat beglazing



T40-ISO ONDERDELEN

Explosietekening



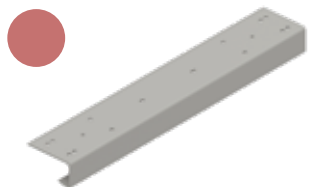
9607
Rail isolator



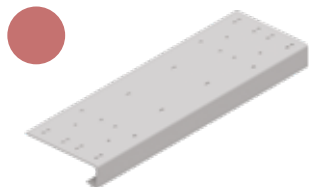
9611
Geïntegreerd kunststof bodem-
profiel



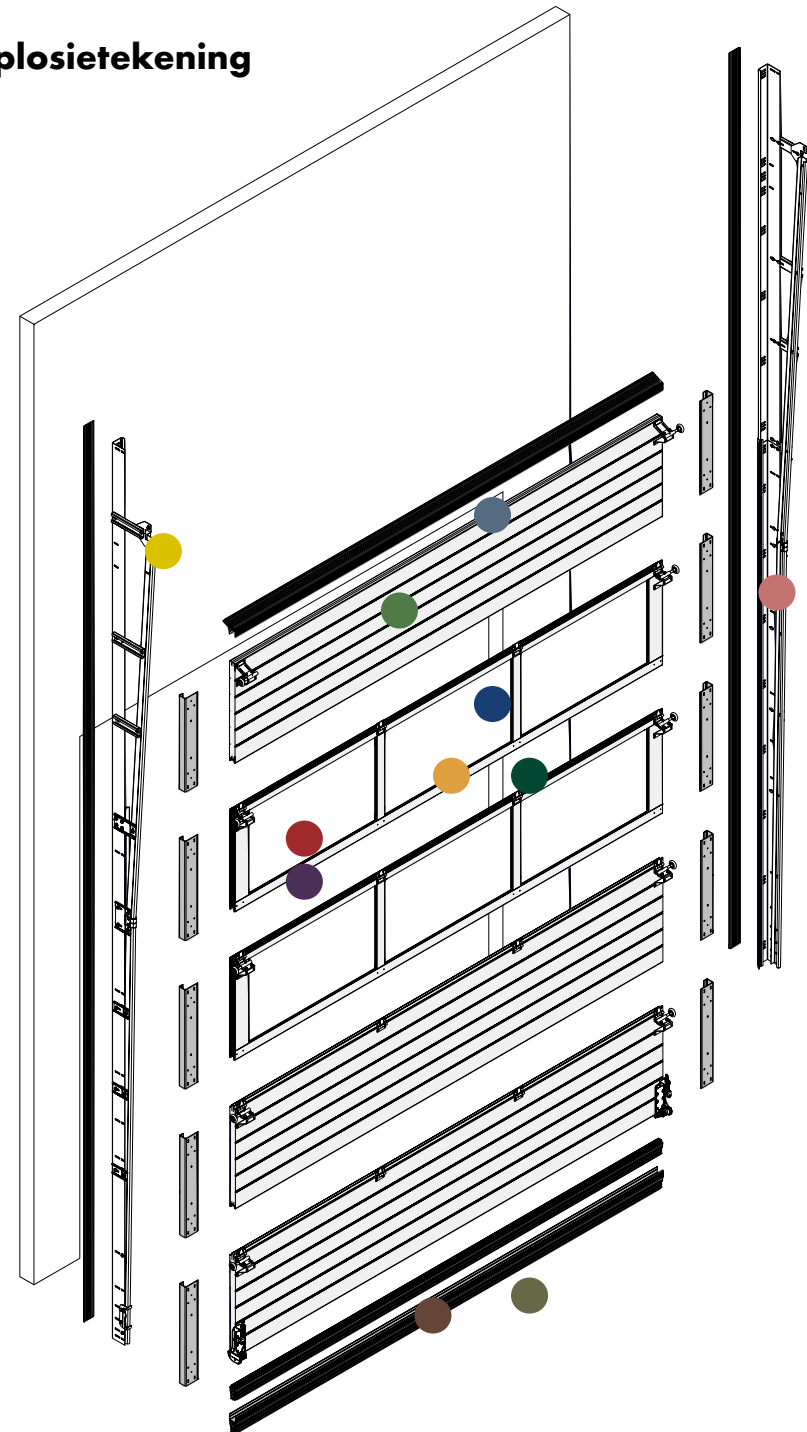
9640
Kunststof top/bodemprofiel



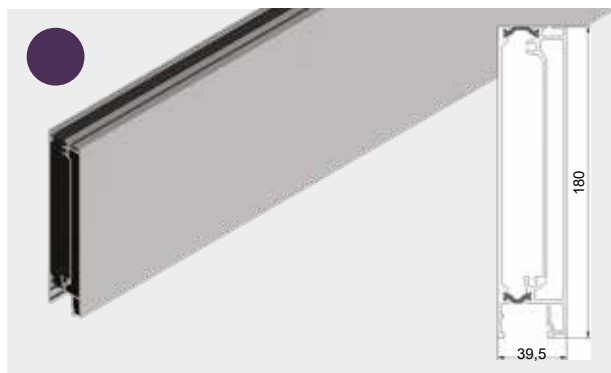
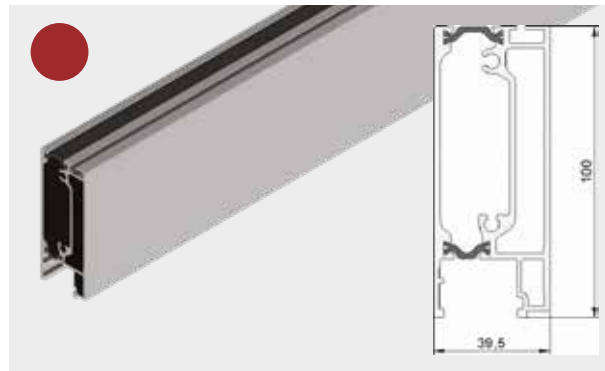
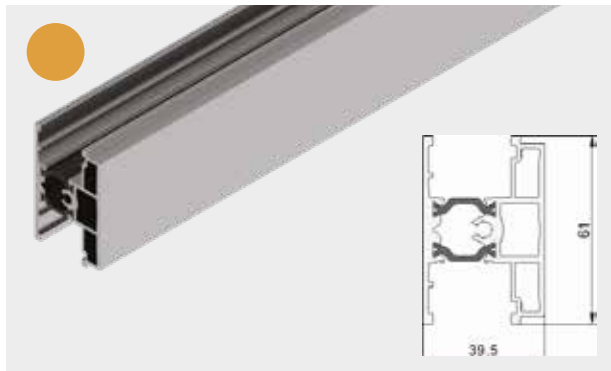
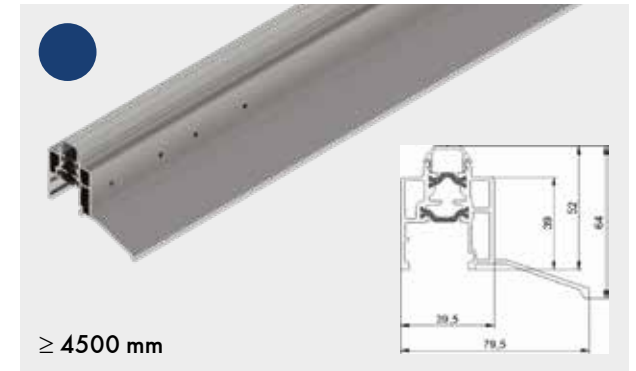
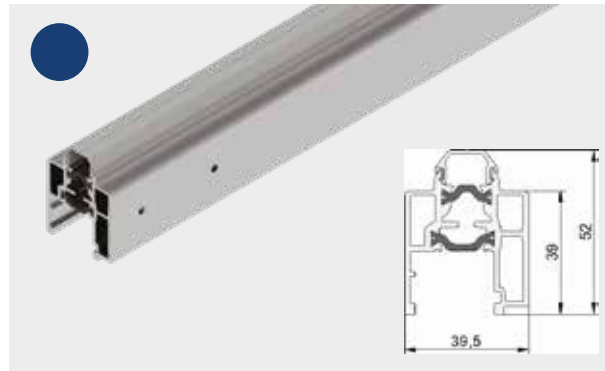
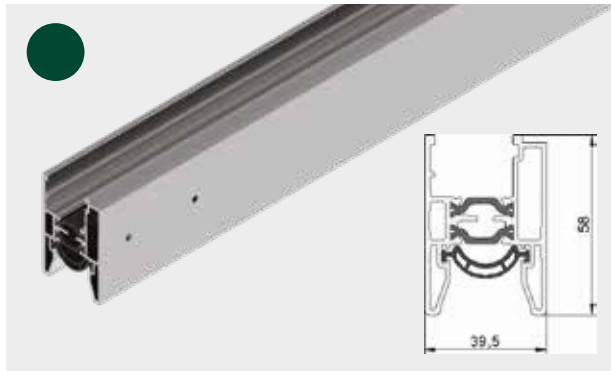
9615 (485 mm)
9616 (607 mm)
Kunststof eindkap enkel



≥ 5000 mm
9617 (485 mm)
9618 (607 mm)
Kunststof eindkap dubbel



A40-ISO ONDERDELEN



T40-ISO SPECIFICATIES

- Industrieel paneel zonder vingerklembeveiliging
- Thermisch onderbroken
- Buitenzijde Stucco met horizontale belijning
- Binnenzijde Stucco met horizontale belijning: RAL 900
- Standaard beschikbaar in RAL 3000, 5010, 6009, 7016, 7021, 7022, 9002, 9005, 9006, 9007, 9010 en Merlin Grey

Dikte	40 mm
Verlaag buitenplaat	25-µm (EN 13523-1)
Standaardkwaliteit	EN 10346
Slagvastheidstest	18 J (EN 13523-5)
Polyurethaan kern - brandbaarheidsklasse	B3/DIN 4102
Geluidsisolatie waarde van het paneel	28 dB
Corrosieweerstand bij zoutneveltest	360 uur (EN 13523-26)

Corrosieweerstandscategorie	RC2
Vochtbestendigheid	>1000 uur (EN 13523-26)
UV-bestendigheidstest	QUV (UVA+H2O) (2000 uur) E≤5; G.R. ≤30%
UV-bestendigheidscategorie	RUV2
Classificatie brandgedrag	B3/DIN 4102
Corrosieweerstand bij zoutneveltest	A1 (EN 13501-1)
CrVI-vrij	RoHS 2011/65/EU

Uitvoering



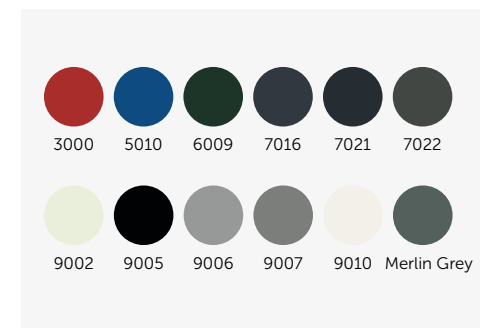
Enkele eindkap + zijscharnier
(t/m 4999 mm)



Dubbele eindkap + zijscharnieren
(vanaf 5000 mm)



Dubbele eindkap + zijscharnieren
met strut 75 mm (vanaf 6000 mm)



Standaardkleuren

A40-ISO SPECIFICATIES

- 40 mm thermisch onderbroken A40 sectie zonder vingerklembeveiliging
- Standaard geanodiseerd aluminium
- Optioneel in kleur gecoat met Premium powder coating

Dikte	40 mm
Hoogte	Variabel tussen minimaal 500 en maximaal 700 mm hoog
Maximale dagmaatbreedte	9000 mm
Vulling	Alle 21 mm vullingen mogelijk
Glaslatten	Standaard uitgevoerd zonder glaslatten; voor een rustige loop, betere inbraakwerendheid en optisch mooier geheel.

PREMIUM POWDER COATING



APPROVED COATER

PREMIUM

AL 631-5 CERTIFIED

VOC ZERO EMISSION

ALUMINIUM

IGP

APPROVED APPLICATOR

IGP-POWDER COATING SYSTEMS



STEEL

Uitvoering



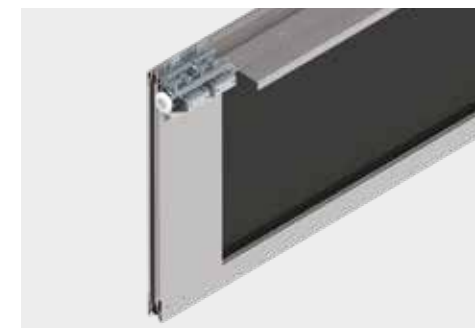
Enkele zijstijl + zijscharnier
(t/m 4499 mm)



Enkele zijstijl + zijscharnier met vin
versterking (vanaf 4500 mm)



Dubbele zijstijl + zijscharnieren met vin
versterking (vanaf 5000 mm)



Dubbele zijstijl + zijscharnieren met vin
en AR-versterking (vanaf 6000 mm)

ALLE OPTIES

De T40- en A40-ISO overheaddeur is leverbaar met alle mogelijke opties. Denk hierbij bijvoorbeeld aan vensters, sloten en loopdeuren.

Alle opties die u bij de standaard T40 kunt kiezen, zijn ook beschikbaar bij de T40- en A40-ISO.

