



De Luxe-Line is een veelzijdige deur die uitstekend is toe te passen voor zowel residentiële als industriële situaties. Het totale assortiment aan panelen kan worden gebruikt als vulling voor het aluminium profiel. Zo maken wij een individuele deur, geheel op maat en naar uw wens. Er zijn 2 types Luxe-Line: Single en Twin.



Luxe-Line Single

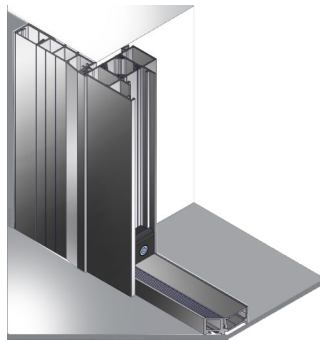


Luxe-Line Twin

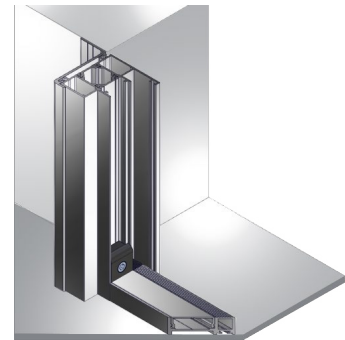
## Er zijn zes montagemogelijkheden



**A.** Montage in de dag



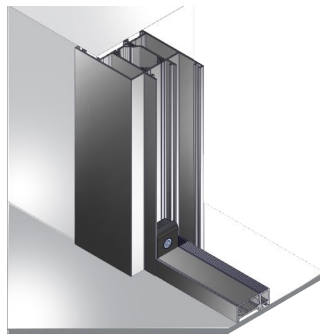
**B.** Montage in de dag met montageprofiel breed



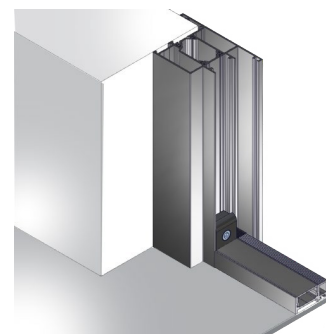
**C.** Montage achter de dag met montageprofiel smal



**D.** Montage in de dag met montageprofiel smal



**E.** Montage in de dag met afdekljst binnen



**F.** Montage in de dag met afdekljst buiten

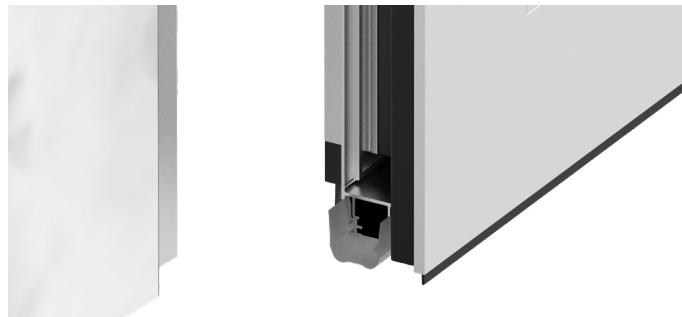


## Drempel/afsluitingen



### Type 1 - 17mm drempel

Bij de 17 mm drempel hebben water en wind geen kans. Het deurdeel sluit aan met een rubber op het drempelprofiel. Dit maakt de aansluiting onder zeer wind- en waterdicht. Wij adviseren deze nieuwe drempel als standaard toe te passen.



### Type 2 - Valdorpel

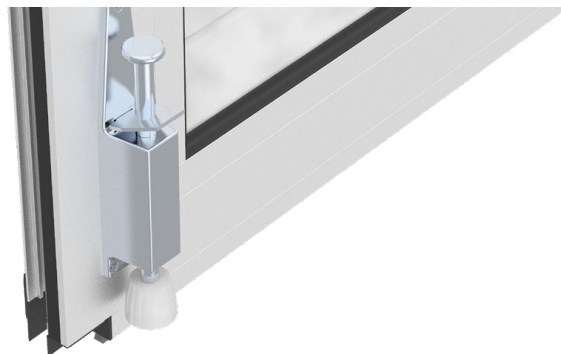
Wanneer de 17 mm drempel niet mogelijk of gewenst is, bieden wij als alternatief een valdorpel aan. Deze dorpel met rubber aansluiting wordt gemonteerd in het deurdeel en "valt" als het ware naar de vloer bij het sluiten van de deur. De drempel komt bij de valdorpel volledig te vervallen.

## Bijbehorende bedieningsopties



### Deurdranger

Deurdranger met glijarm 206x55mm incl vastzetter.





















### Deurvastzetter

Als optie leverbaar een deurvastzetter waarmee u uw deur op elke gewenste positie open kunt zetten.



## Slotopties

De Luxe-Line wordt standaard geleverd met een slot en krukschilden buiten en binnen.  
Alle slotopties zijn ook als driepuntsluiting uit te voeren.

	Cilinder	Bediening buiten		Bediening binnen	
Euro Smalslot					
Euro Paniekslot B					
Euro Paniekslot E					
Kaba Smalslot					
Kaba Paniekslot B					
Kaba Paniekslot E		